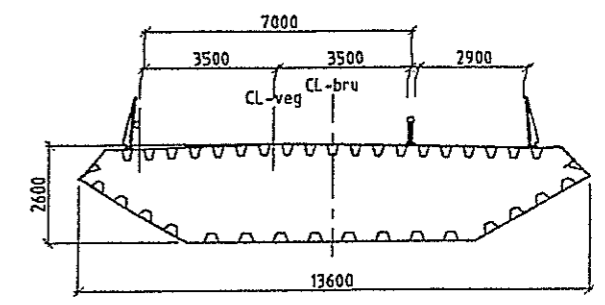
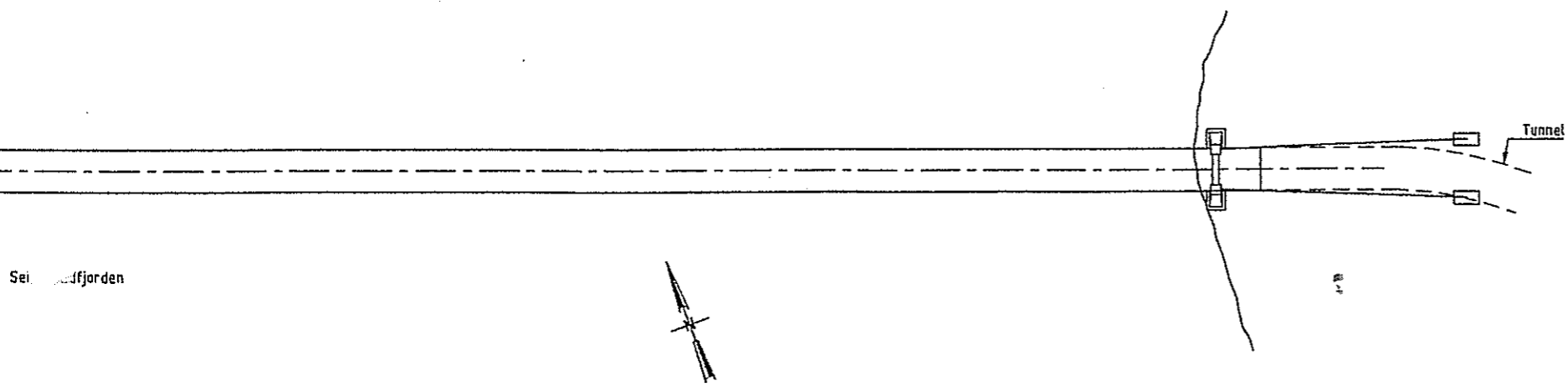


OPPRISS
1:1500



TVERRSNITT HENGESPENN
1:100

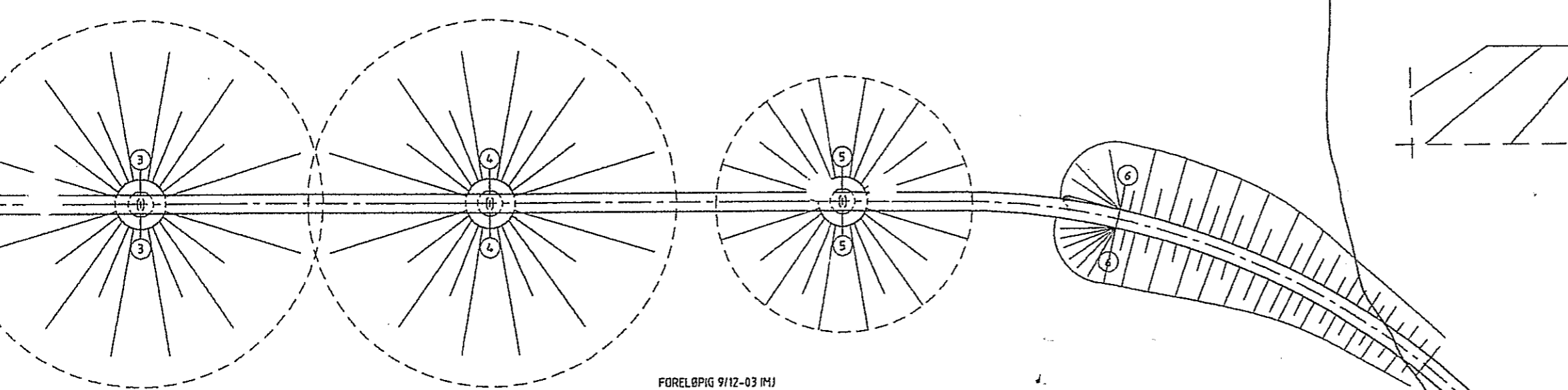
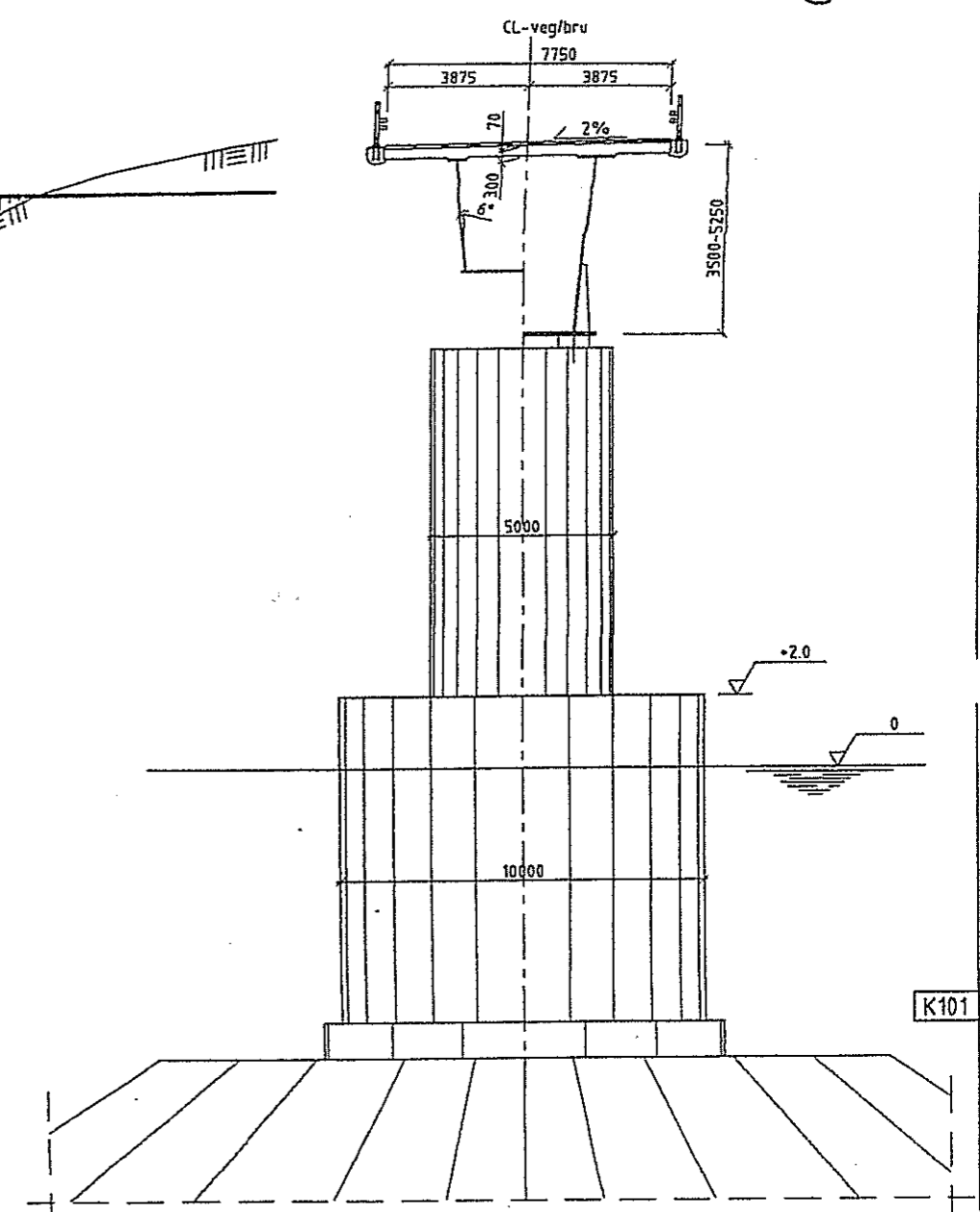
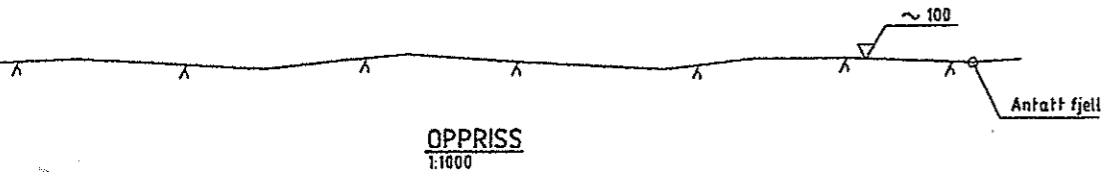
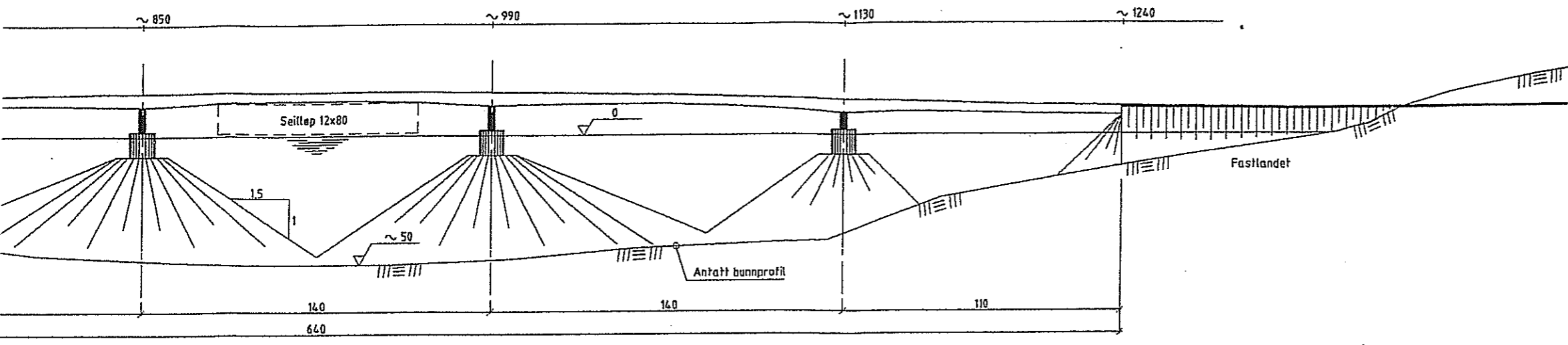


PLAN
1:1500

K100

MERKNADER
Ledeskovler monteres på undersiden av stålkaassen.

Statens vegvesen Region midt		Statens vegvesen Vegdirektoratet Dato: 12.03 Skissekode: BI	
BRU TIL JØA Skisseprosjekt Oversikt - hengebru		Prosjektets navn: BRU TIL JØA Skissekode: BI Prosjektets nummer: XX-XXXX-K100	
Godkjent oversiktstegning av Statens vegvesen Vegdirektoratet, bruteknisk seksjon			



PLAN 1:1000

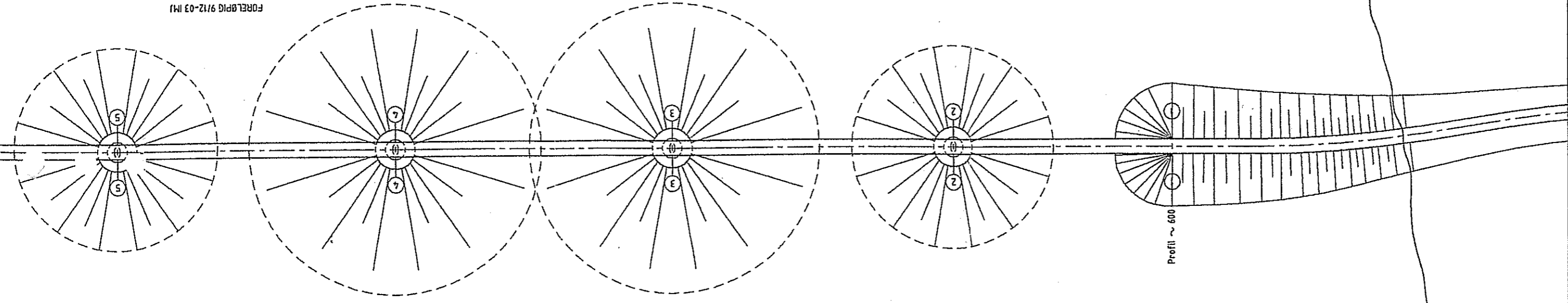
FORELØPIG 9/12-03 IMJ

- MERKNADER**
- Profilnr. basert på antatt profil 600
 - Bunnskote antatt ut fra få punkt
 - Stålkvalitet S460M

<p>Statens vegvesen Region midt</p>		Statens vegvesen Vegdirektoratet 12.03 IMJ	
<p>BRU TIL JØA Skisseprosjekt Oversikt - bjelkebru på steinfylling</p>		1:1000, 1:100 ELH XX-XXXX-K101	
Godkjent oversikttegning av Statens vegvesen Vegdirektoratet, bruksteknikk seksjon			

PLAN
1:1000

FORELØBPIG 9/12-03 IM1



OPPRISS
1:1000

Antatt fell

